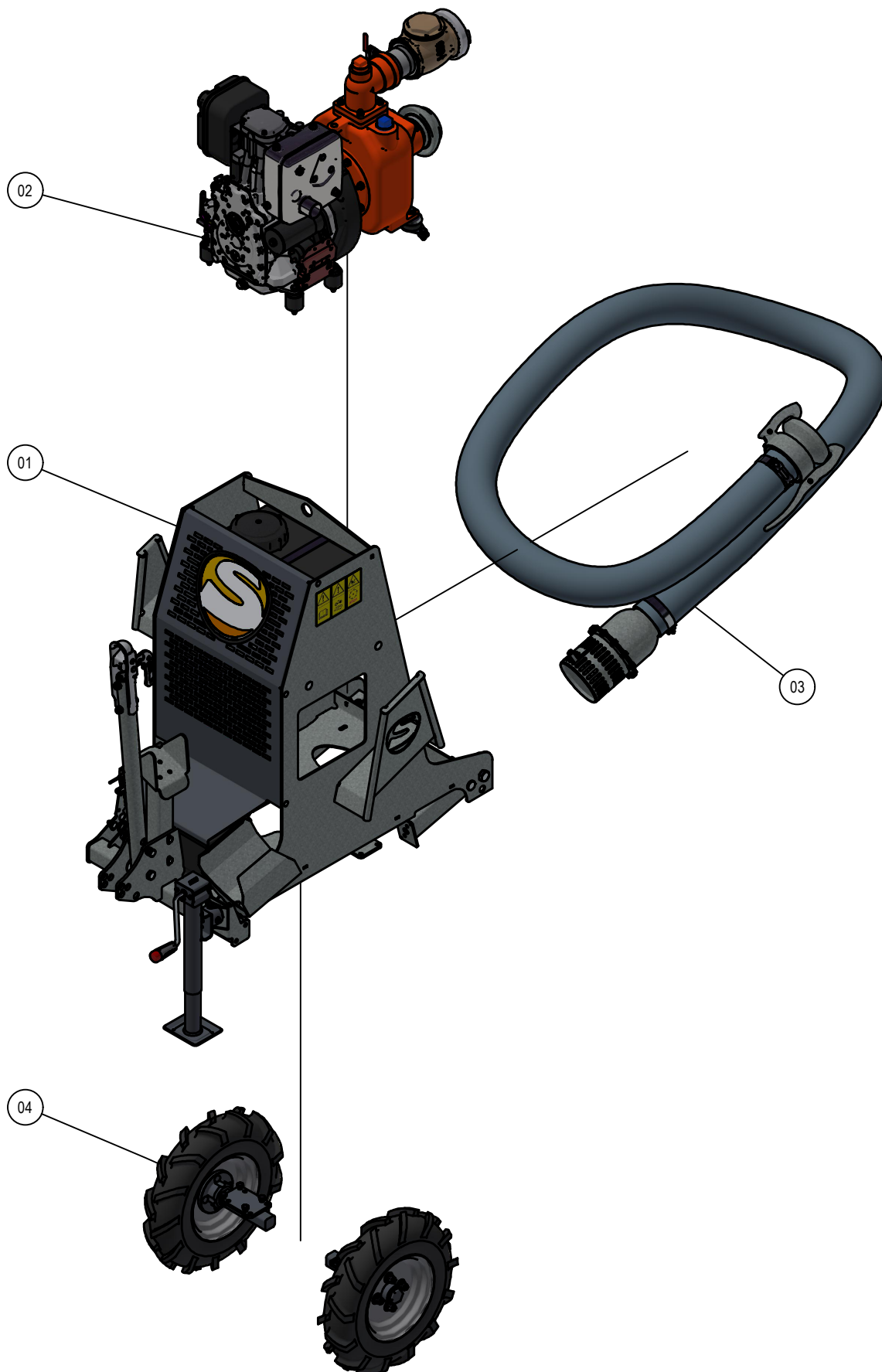


# ONDERDELENBOEK

Waterpomp WP85-3 Serie  
no.: 304.0006 →







# Inhoudsopgave

Pagina

<b>01. Frame</b>	<b>5</b>
<b>02. Pomp</b>	<b>7</b>
<b>03. Zuigslang</b>	<b>9</b>
<b>04. Onderstel</b>	<b>11</b>

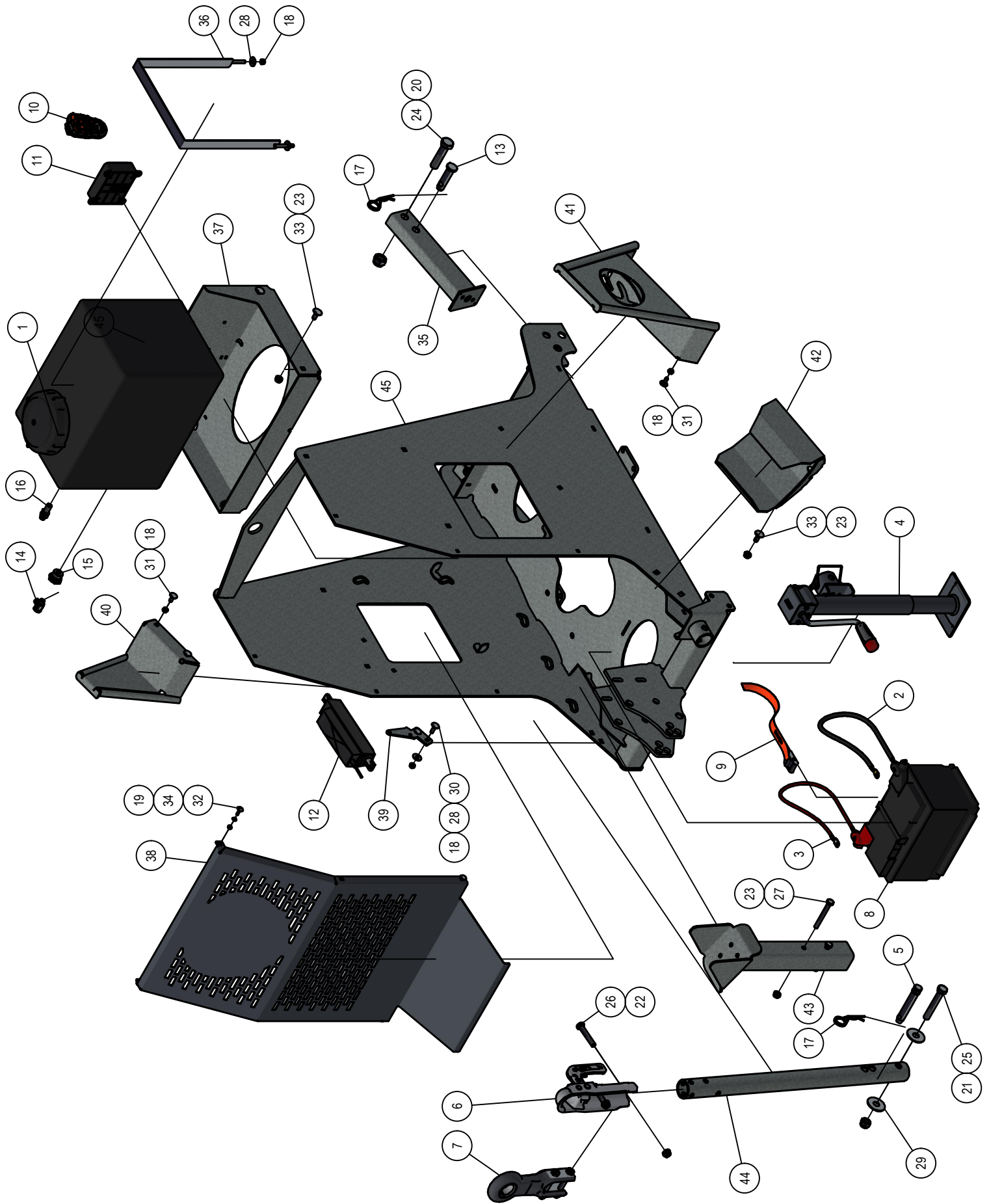
## **Inleiding**

Dit onderdelenboek dient tot doel om u te informeren over de toegepaste onderdelen van uw Schouten Machine, zodat u deze machine optimaal kunt onderhouden. Schouten Machines B.V. stelt bijna iedere machine samen naar individuele wens van de klant. Het is dus onmogelijk om in dit onderdelenboek geheel volledig te zijn. Er kunnen daarom geen rechten aan dit onderdelenboek worden ontleend.

Dit onderdelenboek kan één of meerdere bijlagen bevatten van onderliggende machinedelen, die zijn toegevoegd aan dit PDF document. Indien dit van toepassing is, wordt er in de stuklijst verwezen naar de desbetreffende bijlage in het opmerkingen vak. Deze bijlage is alleen te zien in "Adobe Reader". Heeft u na het lezen van dit onderdelenboek nog vragen, aarzel dan niet om contact op te nemen met uw Schouten dealer.



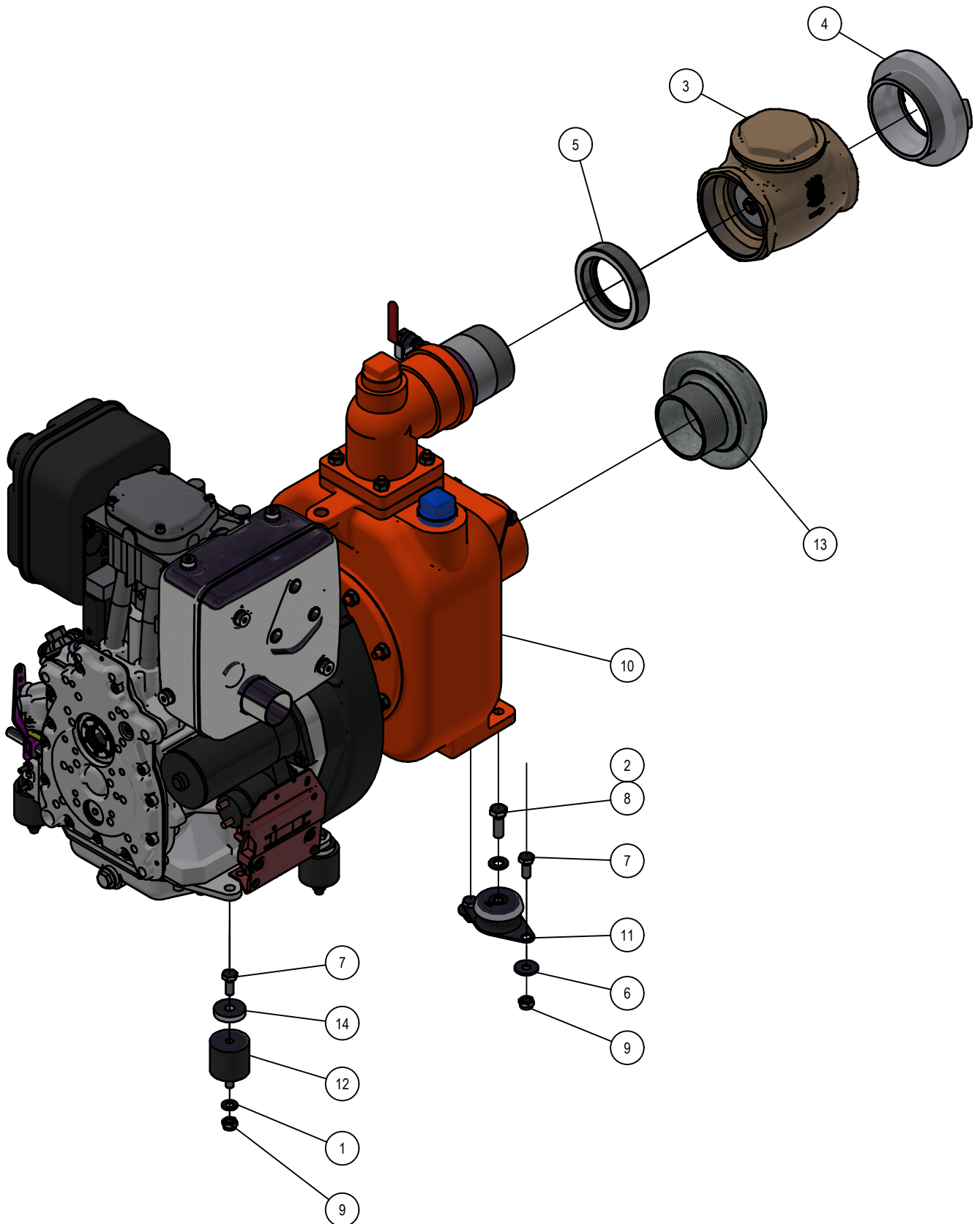
# 01. Frame



# 01. Stuklijst frame

Stukn.	Artikelnummer	Omschrijving	Aant.	Opmerking
1	128771	Dieseltank 36L	1	
2	128729	Accukabel  zwart -	1	
3	128728	Accukabel  rood +	1	
4	128560	Steunpoot	1	
5	128557	Topstangpen ø19	1	
6	128556	Kogelkoppeling ø50mm	1	(standaard)
7	128555	Trekoog ø40mm	1	(optie)
8	128552	Accu 12V	1	
9	128546	Klemband 25mm x 2,5m	1	
10	128195	Handzender 6-knoppen	1	
11	126716	Ontvanger 5 relais	1	
12	126715	Actuator LNK compact	1	
13	125710	Pen	2	
14	124790	Koppeling	1	
15	124694	Verloopkoppeling	1	
16	123725	Koppeling	1	
17	123205	Borgveer 4mm dubbel	3	
18	122967	Moer M8ZB DIN985 ELVZ	8	
19	122965	Moer M6ZB DIN985 ELVZ	4	
20	122950	Moer M20ZB DIN985 ELVZ	2	
21	122945	Moer M16ZB DIN985 ELVZ	1	
22	122940	Moer M12ZB DIN985 ELVZ	2	
23	122937	Moer M10ZB DIN985 ELVZ	8	
24	122727	Bout M20x80 DIN931 ELVZ	2	
25	122694	Bout M16x100 DIN931 ELVZ	1	
26	122682	Bout M12x70 DIN931 ELVZ	2	
27	122662	Bout M10x90 DIN931 ELVZ	2	
28	122545	Carrosseriering M8 DIN9021A ELVZ	4	
29	122539	Carrosseriering M16 DIN9021A ELVZ	2	
30	122064	Slotbout M8x25	2	
31	122062	Slotbout M8x20 DIN603 ELVZ 8.8	4	
32	122055	Slotbout M6x20 DIN603 ELVZ kl.8.8	4	
33	122035	Slotbout M10x25 DIN603 ELVZ kl.8.8	6	
34	121202	Sluitring M6 DIN125A ELVZ	4	
35	304.03.002	Steunpoot L=315mm	2	
36	304.02.010	Klembeugel dieseltank	1	
37	304.02.009	Bak voor dieseltank	1	
38	304.02.007	Afschermplaat	1	
39	304.02.004	Steun actuator	1	
40	304.02.003	Slangsteun klein	1	
41	304.02.002	Slangsteun groot	1	
42	304.02.001	Steun aanzuigfilter	1	
43	304.01.003	Voorsteun zuigslang	1	
44	304.01.002	Dissel waterpomp	1	
45	304.01.001	Framewaterpomp	1	

## 02. Pomp



## 02. Stuklijst pomp

Stukn.	Artikelnummer	Omschrijving	Aant.	Opmerking
1	121179	Sluitring M10 DIN125A ELVZ	4	
2	121183	Sluitring M12 DIN125A ELVZ	2	
3	121614	Terugslagklep hangend 4"	1	
4	121723	Storz koppeling bu-draad 4" NA115	1	
5	121764	Storz verloopring	1	
6	122536	Carrosseriering M10 DIN9021A ELVZ	4	
7	122748	Bout M10x25 DIN933 ELVZ	8	
8	122768	Bout M12x35 DIN933 ELVZ	2	
9	122937	Moer M10ZB DIN985 ELVZ	8	
10	128548	Pompset	1	Zie bijlage in deze PDF
11	128558	Machinevoet M12	2	
12	128592	Trillingsdemper	4	
13	304.02.008	4" KKV koppeling - 3" NPT-bu	1	
14	316.15.010	Sluitring $\varnothing 40 \times \varnothing 12,5 \times 8 \text{mm}$	4	

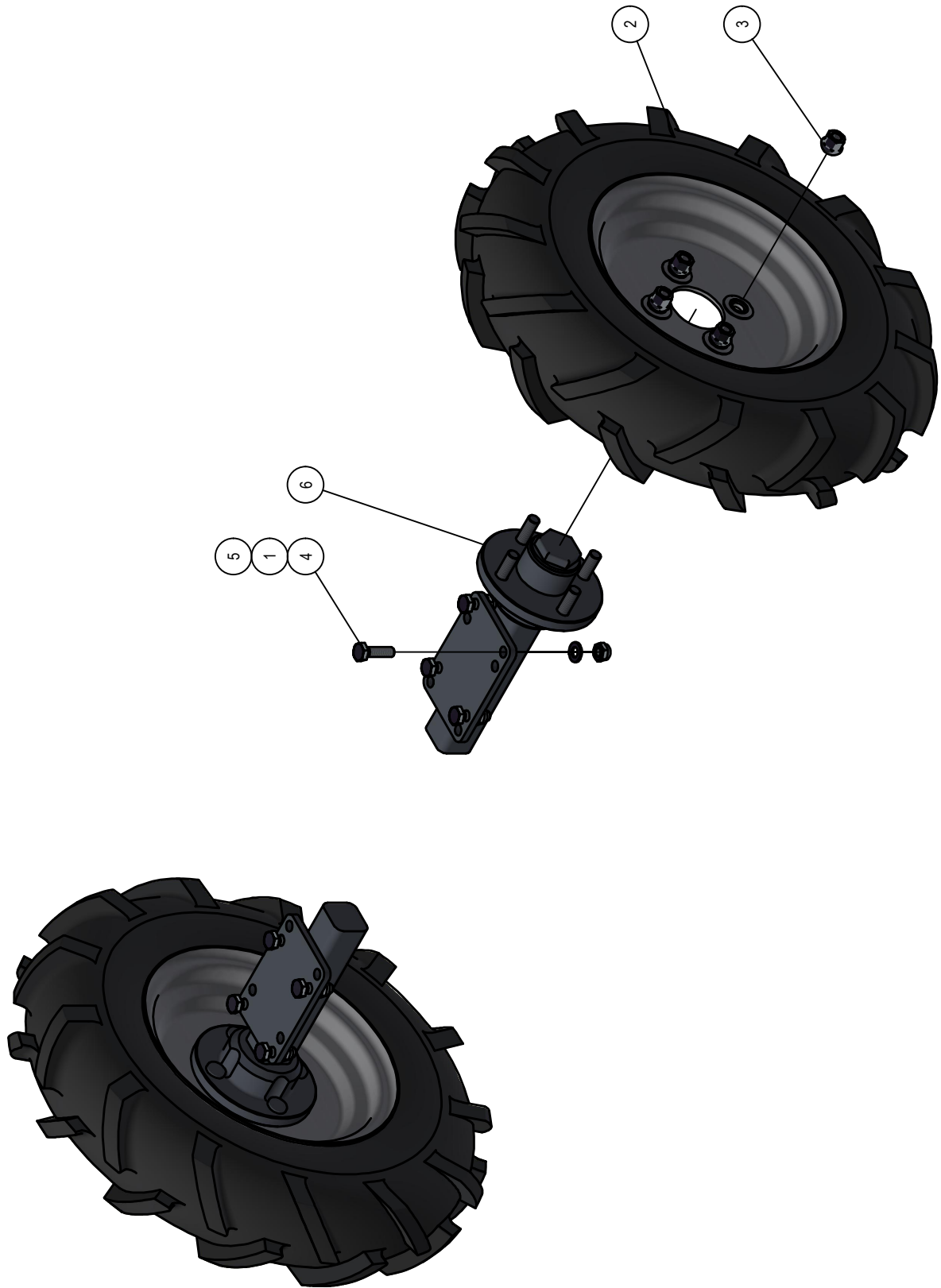
# 03. 4" zuigslang



### 03. Stuklijst 4" zuigslang

Stukn.	Artikelnummer	Omschrijving	Aant.	Opmerking
1	121588	Zuigslang 4"	1	L=4 mtr.
2	121648	KKM 4" + tule	1	
3	121679	1-delige slangklem	2	
4	128506	Voetklep+tule 4"	1	

# 04. Onderstel



## 04. Stuklijst onderstel

Stukn.	Artikelnummer	Omschrijving	Aant.	Opmerking
1	121179	Sluitring M10 DIN125A ELVZ	8	
2	121338	Wiel 450/10/ 4PR	2	
3	122549	Wielmoer M12x1,5	8	
4	122751	Bout M10x35 DIN933 ELVZ	8	
5	122937	Moer M10ZB DIN985 ELVZ	8	
6	304.03.001	Wielas waterpomp	2	